

PRO-2 PB/PBE

Являясь эксклюзивным представителем польского завода «**PROMOTECH**» в Украине рады сообщить Вам, что начато производство ручного агрегата модели **PRO-2PB** для снятия фасок на трубах с диапазоном обрабатываемых диаметров **18-48 мм** (опция до **60,3 мм**).

Наряду с зарекомендовавшими себя агрегатами **PRO-5PB** и **PRO-10PB** с диапазоном обрабатываемых диаметров **32-349 мм** и **84-269 мм** (опция до **349 мм**) новая модель значительно расширяет диапазон обработки.

Таким образом наши три модели агрегатов охватывают диапазон обработки диаметров **18-349 мм**. А вместе со станком **PRO-40PBS** диапазон расширяется до 1000 мм.

Диаметр обработки, мм	PRO-2PB	PRO-5PB	PRO-10PB	PRO-40PBS
Стандарно ID	18 – 48	32 – 107	84 - 269	200-1000
Опционально ID-OD	12,5 – 60,3	32 – 140	84 – 355	

Являясь ручным инструментом **PRO-2PB** по Вашему требованию может быть агрегирован электрическим, аккумуляторным или пневматическим приводом. Для конкретного выполнения задач предлагается широкий спектр резцов.

PRO 2 PB представляет собой удобный, портативный ручной инструмент для обработки торцов и фаски трубы фрезерованием. Обрабатываемый материал трубы из углеродистых и нержавеющей сталей, алюминиевых сплавов и медно-никелевые сплавы.

Он может быть использован одним оператором. Самоцентрирующие расширяемые оправки обеспечивают быструю и правильную установку относительно оси трубы.

В зависимости от используемых резцов, PRO2PB может выполнять внешние фаски, делая эти подготовительные к сварке операции быстро и просто. Количество устанавливаемых резцов — три.

Согласно предпочтений пользователей и в зависимости от условий эксплуатации и технологических ограничений по условиям производства PRO-2PB может работать с высококачественным мощным пневматическим двигателем или компактным электродвигателем, работающим от сети или от аккумулятора с высоким крутящим моментом.



Возможности обработки:



Наружная фаска трубы



Торцевание трубы



Фаска 0°, 30°, 37,5°, 45°



тах стенка 8 мм



Двн = 18-42мм (58 опция)



Днар = до 48 мм
до 60,3 мм / опция)

Характеристики:

Технические характеристики	PRO 2 PB пневмопривод	PRO 2 PBE электропривод	PRO 2 PBE аккумулятор
Электродвигатель, мощность		1,1 кВт	1,1 кВт
Параметры сети	-	220-240V/50-60Hz	220-240V/50-60Hz
Скорость вращения (КП)	105 об/мин	10-134 об/мин (передача 1) 30-377 об/мин (передача 2)	10-60 об/мин (передача 1) 30-205 об/мин (передача 2)
Пневмопривод, мощность	0.8 кВт	-	-
Давление сж. воздуха	0,6 МПа	-	-
Расход сжатого воздуха	1400 л/мин	-	-
Скорость вращения	90 об/мин	-	-
Обрабатываемый диаметр ID / OD (внутр. / наруж.) СТАНДАРТ	ID 18 мм — 48 мм		
Обрабатываемый диаметр ID / OD (внутр. / наруж.) ОПЦИЯ	12,5 – 58 мм ID, 60.3 мм OD		
Максимальная толщина стенки трубы при диаметре:	3,5 – 8 мм		
Вес (с приводом)	7,6 кг	7,4 кг	6,5 кг

Стандартная комплектация:

- PRO 2 PB (комплектуем электро или пневмоприводом по требованию)
- Металлическая коробка
- Стандартная самоцентрирующаяся оправка для трубы Ø 18 - 42 мм
- шпиндельная оправка
- кулачки (1,2,3 и 4,5,6) - 6 комплектов
- Набор инструментов
- Контейнер охлаждающей жидкости
- Руководство по эксплуатации

Артикул: UKS-0567-10-00-00-0

По требованию заказчика комплектуется электро или пневмоприводом.

Опции:



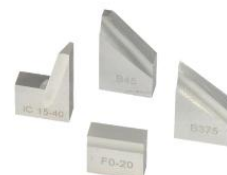
электродвигатель



соединительная муфта



пневмопривод



резцы

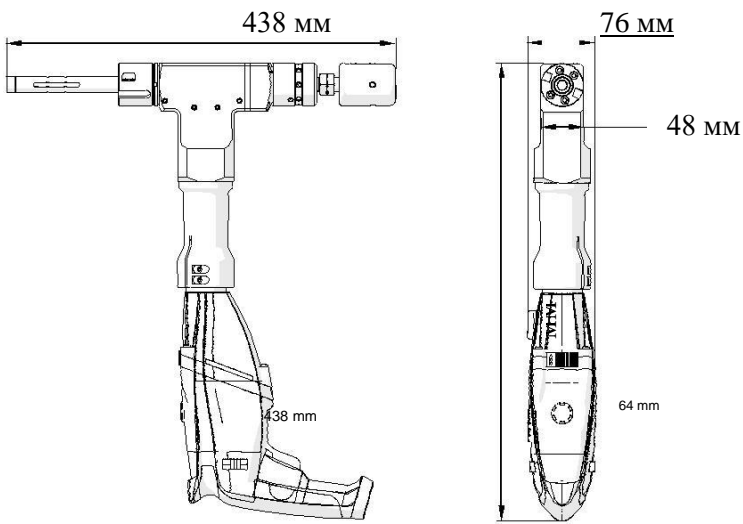


аккумулятор

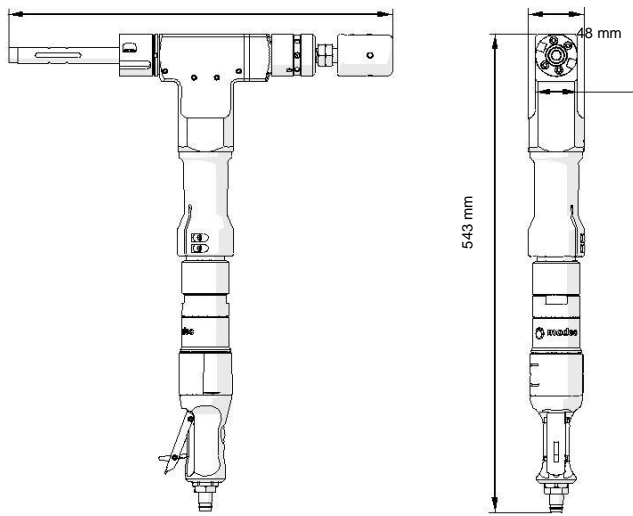


зарядное устройство

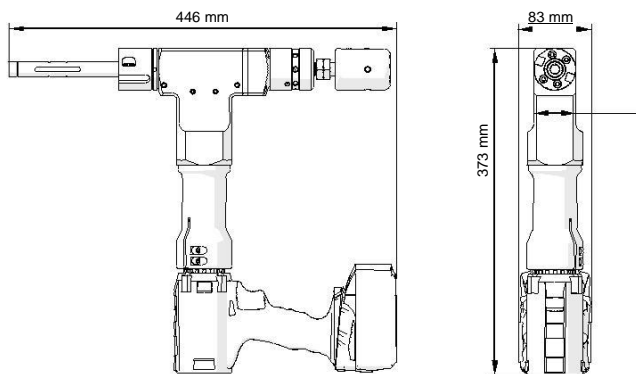
Размеры



Электропривод



Пневмопривод



Аккумуляторный вариант



PRO-5 PB/PBE

Являясь эксклюзивным представителем польского завода «PROMOTECH» в Украине рады сообщить Вам, что начато производство ручного агрегата модели **PRO-5PB** для снятия фасок на трубах с диапазоном обрабатываемых диаметров **32-114 мм** (опция до **140 мм**).

Являясь ручным инструментом **PRO-5PB** по Вашему требованию может быть агрегатирован электрическим или пневматическим приводом. Для конкретного выполнения задач предлагается широкий спектр резцов.

PRO 5 PB представляет собой удобный, портативный ручной инструмент для обработки торцов и фаски трубы фрезерованием. Обрабатываемый материал трубы из углеродистых и нержавеющей сталей, алюминиевых сплавов и медно-никелевые сплавы.

Он может быть использован одним оператором. Самоцентрирующие расширяемые оправки обеспечивают быструю и правильную установку относительно оси трубы.

В зависимости от используемых резцов, PRO 5 PB может выполнять внешние и внутренние фаски, J-фаски, внутреннюю калибровку, делая все эти подготовительные к сварке операции быстро и просто. Количество устанавливаемых резцов — три.

Согласно предпочтений пользователей и в зависимости от условий эксплуатации и технологических ограничений по условиям производства PRO 5 PB может работать с высококачественным мощным пневматическим двигателем или компактным электродвигателем с высоким крутящим моментом.



Возможности обработки:



Наружная фаска трубы



Торцевание трубы



Внутренняя фаска трубы



J-фаска (рюмочная)



Фаска 0°, 10°, 15°, 20°, 30°, 37,5°, 45°



тах стенка 12 мм



Ден = 32-107мм (107-133 опция)



Днар = 114мм (140 мм опция)

Видео: <https://www.youtube.com/watch?v=8XOT2t3yTAI>

Характеристики:

Технические характеристики		PRO 5 PBE электропривод	PRO 5 PB пневмопривод
Электродвигатель, мощность		1,1 кВт	-
Параметры сети		220-240V/50-60Hz	-
Скорость вращения (КП)		1-передача 0-90 об/мин	-
		2-передача 0-300 об/мин	-
Пневмопривод, мощность		-	0.8 кВт
Давление сж. воздуха		-	0,6 МПа
Расход сжатого воздуха		-	1600 л/мин
Скорость вращения		-	90 об/мин
Обрабатываемый диаметр ID / OD (внутр. / наруж.) СТАНДАРТ		32 — 114 мм	32 мм — 114 мм
Обрабатываемый диаметр ID / OD (внутр. / наруж.) ОПЦИЯ		32 — 140 мм	32 мм — 140 мм
Максимальная толщина стенки трубы при диаметре:	до 114 мм	12 мм	12 мм
	114-124 мм*	10 мм	10 мм
	124-132 мм*	8 мм	8 мм
	132-140 мм*	6 мм	6 мм
Вес (включая привод)		11 кг	10 кг

Стандартная комплектация:

- PRO 5 PB (комплектуем электро или пневмоприводом по требованию)
 - Металлическая коробка
 - Стандартная самоцентрирующаяся оправка для трубы Ø 32 - 107 мм
 - 118мм шпindelная оправка
 - кулачки (1,2,3,4,5,6) - 3 комплекта
 - Набор инструментов
 - Контейнер охлаждающей жидкости
 - Руководство по эксплуатации
- Артикул: UKS-0472-10-00-00-0

По требованию заказчика комплектуется электро или пневмоприводом.

Опции:



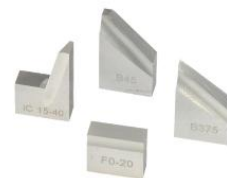
электродвигатель



соединительная муфта



пневмопривод



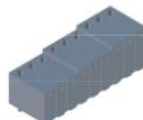
резцы



75 мм - оправка шпindelная - 140 мм



кулачок

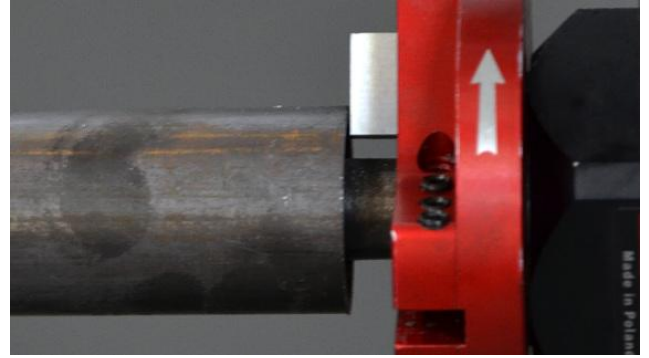


гаечный ключ

Последовательность работы:



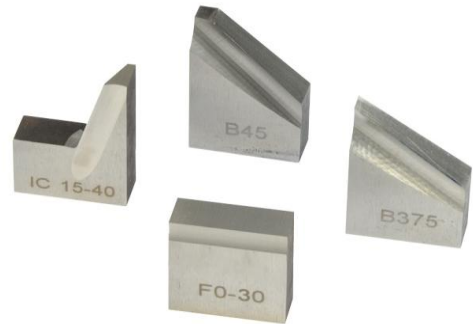
Снятие внутренней и наружной фанки



Торцевание трубы



Обработка нержавеющей стали



Разнообразие резцов

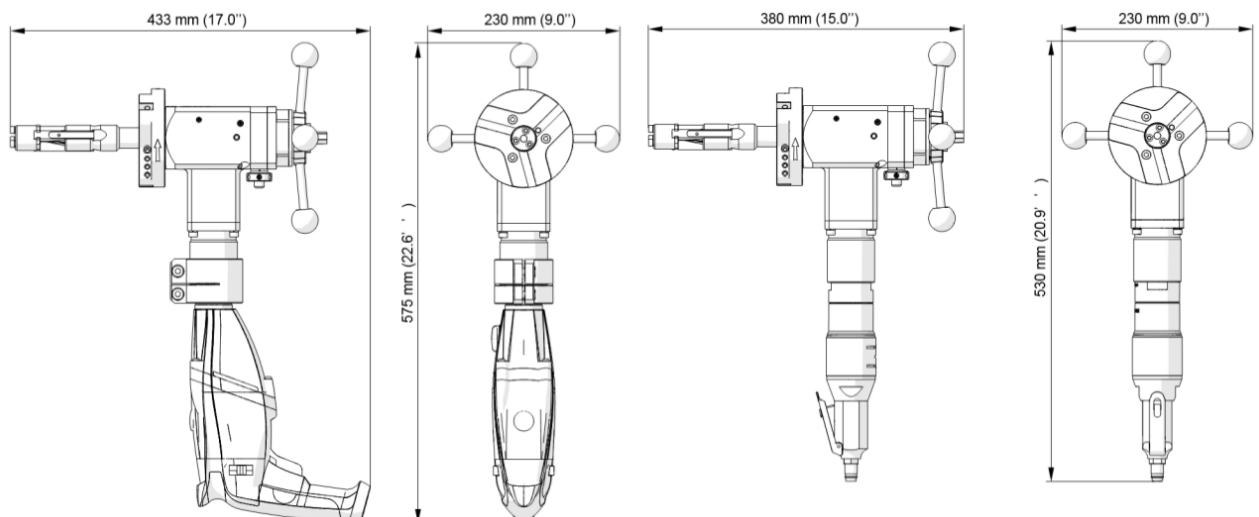


Дополнительный диск шпинделя и трещотка для труднодоступных мест



Пневмо- или электропривод

Габариты:



PRO-10 PB/PBE

Представляет собой расширение линейки агрегата PRO 5 PB.

PRO 10 PB представляет собой удобный, портативный ручной инструмент для обработки торцов и фаски трубы фрезерованием. Обрабатываемый материал трубы из углеродистых и нержавеющей сталей, алюминиевых сплавов и медно-никелевые сплавы.

При замене кулачков и блоков, возможно крепить агрегат на трубах диаметром от 84 мм до 273 мм с толщиной стенки до 20 мм, с помощью этого агрегата возможно подготовить указанные типоразмеры труб к сварке.

Ручное управление позволяет добиться точного крепления на трубах.

Обрабатываемые материалы - углеродистая сталь, хромированная сталь (max Rc35), нержавеющая сталь, сплавы алюминия и никеля без ограничений.

Согласно предпочтений пользователей и в зависимости от условий эксплуатации и технологических ограничений по условиям производства PRO 10 PB может работать с высококачественным мощным пневматическим двигателем или компактным электродвигателем с высоким крутящим моментом.



Возможности обработки:



Наружная фаска трубы



Торцевание трубы



Внутренняя фаска трубы



J-фаска (рюмочная)



Фаска 0°, 10°, 15°, 20°, 30°, 37,5°, 45°



max стенка 15 мм



Двн = 84-269мм (38-349 опция)



Днар = 273мм (355 мм опция)

Видео: <https://www.youtube.com/watch?v=CloUw4U2kc0>

Характеристики:

Технические характеристики	PRO 10 PBE электропривод	PRO 10 PB пневмопривод
Электродвигатель, мощность	1,8 кВт	-
Параметры сети	220-240V/50-60Hz	-
Скорость вращения (КП)	1-передача 12-29 об/мин	-
	2-передача 41-96 об/мин	-
Пневмопривод, мощность	-	1,8 кВт
Давление сж. воздуха	-	0,6 МПа
Расход сжатого воздуха	-	1750 л/мин
Скорость вращения	-	9-17 об/мин
Минимальный диаметр внутренний min Ø ID СТАНДАРТ / ОПЦИЯ	84 / 38 мм	84 / 38 мм
Максимальный диаметр внутренний max Ø ID СТАНДАРТ / ОПЦИЯ	269 / 349 мм	269 / 349 мм
Максимальный диаметр наружный max Ø OD СТАНДАРТ / ОПЦИЯ	273 / 355 мм	273 / 355 мм
Максимальная толщина стенки	15 мм	15 мм
Вес (включая привод)	35,9 кг	33 кг

Работа с агрегатом:



Пневно и электропривод



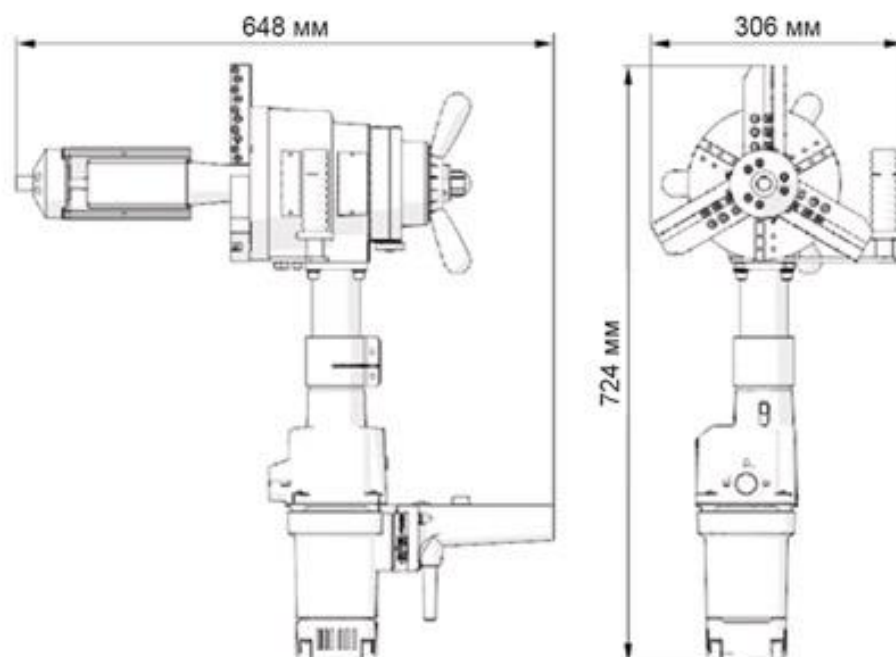
Снятие наружной фаски

Стандартная комплектация:

- PRO 10 PB (комплектуем электро или пневмоприводом по требованию)
- Металлическая коробка
- Стандартная самоцентрирующаяся оправка для трубы $\varnothing 84 - 269$ мм
- шпиндельная оправка
- кулачки (1,2,3,4,5,6) - 3 комплекта
- Набор инструментов
- Контейнер охлаждающей жидкости
- Руководство по эксплуатации

Артикул: UKS-0200-10-00-01-1

По требованию заказчика комплектуется электро или пневмоприводом.

**Габариты:**

Опции:



электродвигатель



соединительная муфта



пневмопривод



резцы



Вал распорный малый с набором кулачков I-IV для работы на трубах с внутренним диаметром \varnothing 38 – 86 мм
Код продукта: ZSP-0200-05-00-00-2



Набор дополнительный для работы на трубах с внешним диаметром до 355 мм (3 стальных резцедержателя и кулачки 7-11). Рекомендуется для труб толщиной до 7 мм.
Код продукта: ZST-0200-13-00-00-2



Большой распорный вал для труб с внутренним диаметром 126 – 296 мм со стандартными кулачками, и для труб с внутренним диаметром 219 – 376 мм с дополнительным набором кулачков.
Код продукта: TRZ-0200-50-00-00-0



Приставка для планирования фланцев
Код продукта: PRK-0447-00-00-00-2



Пластина для планирования фланцев
Код продукта: PLY-000210

Диаметр фланца	90–508 мм
Область автоматической подачи	180,5 мм
Диаметр вращающихся частей	569,4 мм
Внутренний диаметр трубы	84–269 мм со стандартным распорным валом 219-376 мм с увеличенным распорным валом
Подача за оборот	0,33 мм 0,66 мм



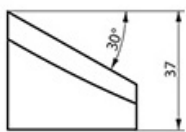
Приставка для работы на овальных трубах \varnothing 126 – 296 мм, включает большой распорный вал.
Код продукта: PRK-0463-00-00-00-1



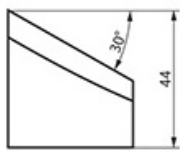
Система подготовки воздуха.
Код продукта: ZST-000021

Резцы для ПРО 10 ПБ

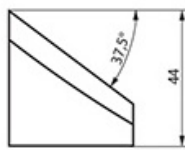
Для снятия фаски



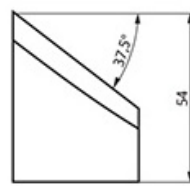
B30/37



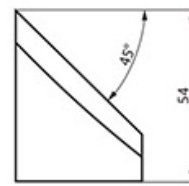
B30/44



B375/44

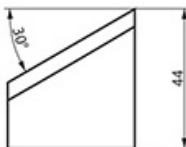


B375/54

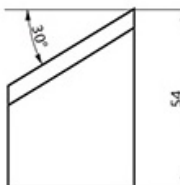


B45/54

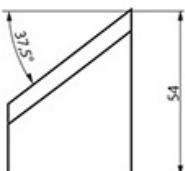
Для снятия внутренней фаски



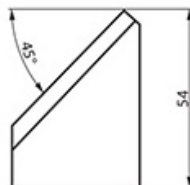
IB30/44



IB30/54

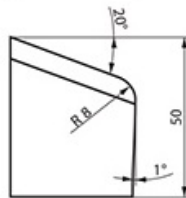


IB375/54

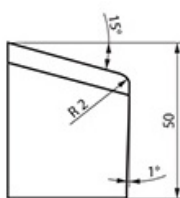


IB45/54

Для снятия фаски формы J

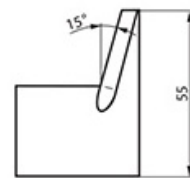


J20/50/R8

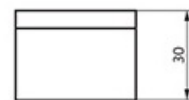


J15/50/R2

Торцевание и калибровка



IC15/55



F0/30

